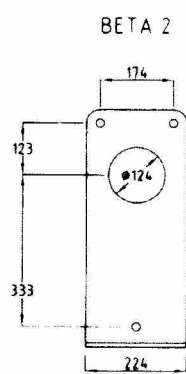
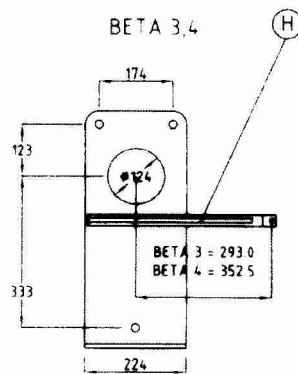


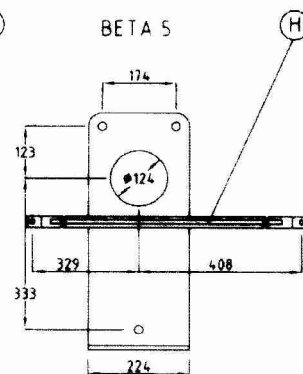
obr. 1



obr. 2



obr. 3



obr. 4

- A- nasávací roura, sací rúra
- B- výdechová roura, výdychová rúra
- C- závěsný plech, závesný plech
- D- D-trmen, strmeň

- E- spojka
- F- příruba koše, príruba koša
- G- koš výdechu, koš výdychu
- H- lišta

NÁVOD K INŠTALÁCI ODŤAHOVÉHO SYSTÉMU KONVEKČNÍCH KAMEN BETA 2,3,4,5

MONTÁŽ SACIEJ A VÝDYCHOVEJ RÚRY

Príprava (obr.1)

Sací a výdychovú rúru skráťte podľa hrúbky steny takto :

- Dĺžka saciej rúry = hrúbka steny + 55 mm. (Ø 122 mm)
- Dĺžka výdychovej rúry = hrúbka steny + 130 mm (Ø 72 mm)
- Rúry skráťte na koncoch bez vyseknutých otvoroch.

Odťahový systém musí mať sklon 1-2° smerom hore von z kachiel.

ZABUDOVÁNÍ VÝDYCHU

1. Závesný plech **C** a závesnú lištu **H** zoskrutkujte, obr. 3,4 (iba pre BETA 3,4,5). Pozor, neotočte závesnú lištu u BETA 5, pravá a ľavá strana nie sú zhodné obr.4. Lišta je súčasťou plynových kachiel BETA 3,4,5.
2. Závesný plech **C** - obr.2 (BETA 2, bez závesnej lišty) a závesný komplet obr. 3,4 (BETA 3,4,5 so závesnou lištou), obkreslite na stenu a vyznačte otvory pre zoskrutkovanie a pre odťahový systém. Závesný plech (závesný komplet) treba dať do vodováhy (nebezpečie šikmo zavesených kachiel).
3. Vysekajte otvor Ø 125-130 mm pre odťahový systém a vyvítajte 3 otvory (pre BETA 2), 4 otvory (pre BETA 3,4), 5 otvorov (pre BETA 5) Ø 12 mm pre príchytky do steny.
4. Na otvory v saciej rúre **A** pripevnite pomocou 2 ks skrutiek M4x8 a 2 ks matíc M3 prírubu koša **F**, usadte do pripraveného otvoru a zamurujte.
5. Nasadte a priskrutkujte 3 ks (BETA 2), 4 ks (BETA 3,4), 5 ks (BETA 5) pomocou skrutiek do dreva 6x60 mm závesný plech (závesný komplet).
6. Na saciu rúru **A** pripevnite strmeň **D** 2 ks skrutiek M6x18 a 2 ks matíc M6 tak, aby sa tesne opieral o závesný plech (závesný komplet), pričom sacia rúra musí presahovať 5 mm. Do závesného plechu (závesného kompletu) zasuňte spojku **E** so skrutkou M6x70.
7. Zvonka vsadte do saciej rúry **A** výdychovú rúru **B** napasujte do odťahového komína na kachliach a zoskrutkujte na konci s sací rúrou **A** a prírubou koša **F** 1 ks skrutiek M4x8 a 1 ks matice M4.
8. Na prírubu koša **F** pripevnite dvoma kusy skrutiek do plechu 4,8x13 kôš výdychu **G**.

Výška horného okraje závesného plechu od hrany parapetu minimálne 80 mm. Výška spodného okraje závesného plechu minimálne 100 mm od podlahy.